



## Elektro Deichsel Hubwagen

LEDH 18/LEDH20/LEDH 22

Tragfähigkeit gesamt 1,800kg, 2,000kg oder 2,200kg

Die neuen Doosan LEDH Geräte:

# Die beste Lösung... Ihrer Transportprobleme!

### Bedienungselemente

- Multifunktions-Deichselkopf mit integriertem Handschutz
- Fahrschalter für stufenlose Vor- und Rückwärtsfahrt
- Einfache Bedienung

### Konzeptionelle Merkmale

- Geringe Fahrzeugbreite bei optimaler Traktion und hervorragendem Kurvenverhalten
- Kräftiger Antriebsmotor mit hoher Fahrgeschwindigkeit
- Sparsamer Energieverbrauch und hohe Servicefreundlichkeit

### Serienmäßige Ausstattung

- Lastrollen Vulkollan-Tandem
- Antriebsbandage Vulkollan
- Mikroprozessorgesteuerte Fahrimpulselektronik

### Optionen

- DC-Widerstandssteuerung
- Multifunktionsanzeige
- Kühlhausausführung bis max. -30°C
- Batterie von 160 Ah - 250 Ah
- Verschiedene Gabelabmessungen in Länge und Tragbreite

Made in Germany

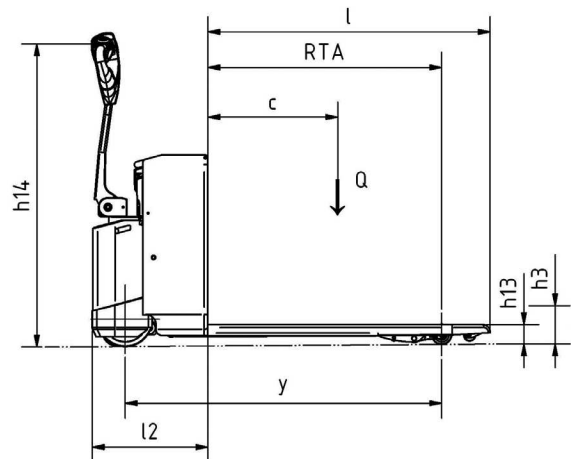
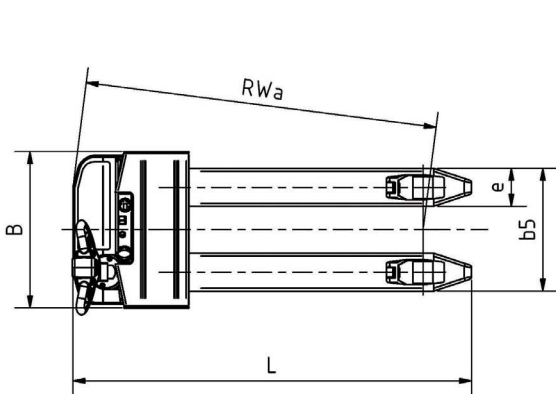


# Technische Daten

Typbezeichnung des Herstellers			LEDH18	LEDH20	LEDH22
Tragfähigkeit Radarme	Q	kg	1800	2000	2200
Lastschwerpunktabstand	c	mm	600	600	600
Gesenkte Höhe	h <sub>13</sub>	mm	85	85	85
Hubhöhe	h <sub>3</sub>	mm	205	205	205
Griffhöhe bei senkrechter Deichsel	h <sub>14</sub>	mm	1260	1260	1260
Fahrzeuglänge	L	mm	1680	1680	1680
Fahrzeugbreite	B	mm	660	660	660
Vorderbaulänge	L <sub>2</sub>	mm	490	490	490
Radstand	y	mm	1340	1340	1340
Abstand Rückwand/Mitte Tandembrücke	RTA	mm	995	995	995
Gabellänge	l	mm	1190	1190	1190
Gabelbreite	e	mm	160	160	160
Maß über die Gabeln	b <sub>5</sub>	mm	520	520	520
Wenderadius	RWa	mm	1490	1490	1490
Eigengewicht (ohne Batterie)		kg	300	300	300
Arbeitsgangbreite (800x1200 längs)	Ast	mm	1890	1890	1890
Batterie: Kapazität		Ah	160-250	160-250	160-250
Spannung		V	24	24	24
Trog LBH 610x200x510..610 mm	24V2EPzH	160..250Ah	•	•	•
Fahrmotor Leistung	n/V/kW		1/24/1,0	1/24/1,0	1/24/1,4
Fahrsteuerung	Impuls		AC / (DC•)	AC / (DC•)	AC
Hubmotor Leistung bei 15% ED	n/V/kW		1/24/2,2	1/24/2,2	1/24/2,2

Technische Änderungen behalten wir uns vor

• = auf Wunsch



DIG0811LEDH (Nov.2008)



**Doosan Infracore**  
Forklifts

German Office: Heinrich-von-Stephan-Str. 2, 40764 Langenfeld  
Tel: +49 2173 2035220  
Fax: +49 2173 2035229  
Website: <http://www.doosaneurope.com>